

Broodsnijmachine Broodsnijmachine CPXF

ARTIKEL _____

MODEL _____

NAAM _____

SIS _____

AIA _____



603265 (CPXF215)

Broodsnijmachine
230V-50Hz-1N

Omschrijving

Product Nr.

Tafelmodel broodsnijmachine met een snijcapaciteit van 120 - 240 sneden/minuut, afhankelijk van het product. Maximale brooddiameter van 110x175 mm en een instelbare snededikte van 8 - 60 mm.

Roestvrijstalen omkasting. Automatische toevoer van het brood door middel van een brood invoerrek op de machine. Mogelijkheid voor invoer van één brood of twee smalle stokbroden, met losse separator. Gekarteld roestvrijstalen sikkelmes met automatisch veiligheidsrooster bij openen van de machine. Traploze instelling van de snededikte. Grote opklapbare frontklep voor het uitnemen van de sneden, met uitneembare kruimlade. Bij openen van de frontklep of bij het onjuist plaatsen van het invoer draadrek werkt de machine niet. Vlak waterdicht bedieningspaneel op de voorkant, met tiptoetsen en 12v besturingsspanning. Eenvoudige reiniging door afneembaar brood invoerrek, opklapbare frontplaat en uitneembare kruimlade. Kunststof anti-slip voeten. Nulspanning beveiliging. Elektra kabel met CE-schuko steker. IP34 beschermd en waterdicht.

Uitvoering

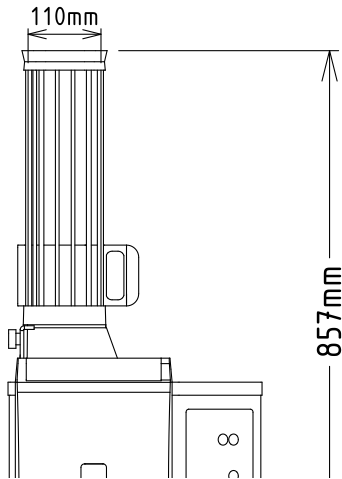
- Elektrische broodsnijmachine, nuttig voor alle horeca en catering die een hoge productie vereisen.
- Het mes is ontworpen ter voorkoming dat het brood geplet wordt, zodat keurige sneden ontstaan.
- Het snijproces begint automatisch nadat het brood in de verticale tuit is geplaatst.
- De snededikte van het brood kan ingesteld worden van 8 mm tot 60 mm dikte.
- Bedieningspaneel met puls en start/stop tiptoetsen.
- Een voorziening zorgt voor de veiligheid van het bedienend personeel, met name tijdens het reinigen.
- De aandrijfmotor stopt als de afvoerlepel wordt geopend.
- Urproductie van 7000 en 14000 sneden, geschikt voor 50 tot 500 maaltijden per service.

Constructie

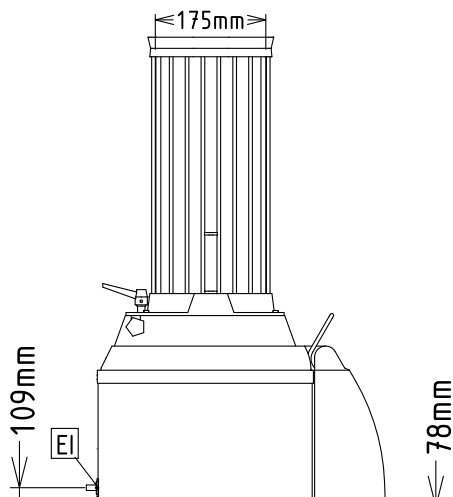
- Uitgevoerd met een roestvrijstalen uitvoer.

Goedkeuring

Front aanzicht

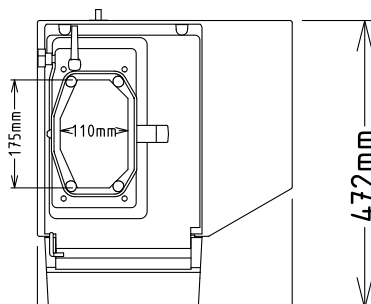


Zij aanzicht



EI = Elektrische aansluiting

Boven aanzicht


Elektra
Voltage

603265 (CPXF215) 220-240 V/1N ph/50 Hz

Aangesloten vermogen

0.37 kW

Stekker type

CE-SCHUKO

Algemene gegevens
Externe afmetingen, lengte 472 mm

Externe afmetingen, breedte 418 mm

Externe afmetingen, hoogte 857 mm

Gewicht, netto (kg) ISO 9001; ISO 14001

Waterdichtheid index IP34

Optionele accessoires

- ONDERSTEL, roestvrijstalen open frame PNC 653180 met vlak bodemschap en een kunststof 1/1-200 GN opvangbak op geleiders. 2 poten en 2 wielen.